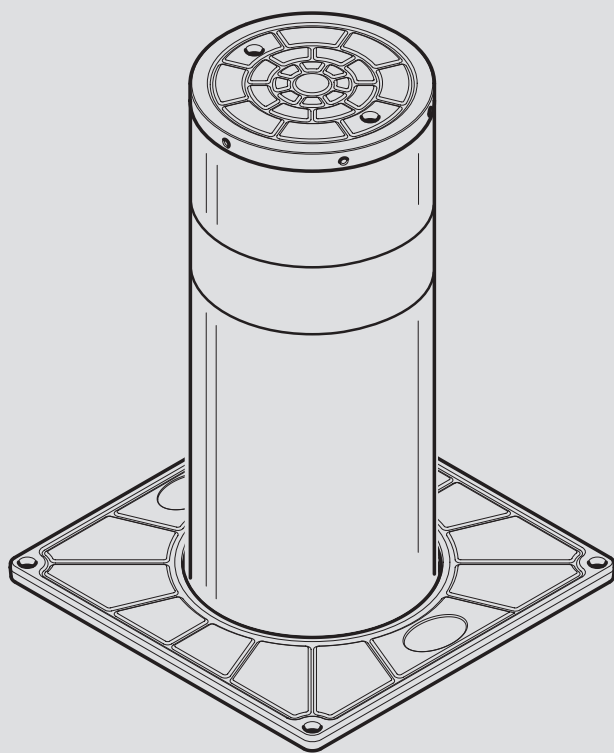


АВТОМАТИЧЕСКИЙ БОЛЛАРД




РУКОВОДСТВО ПО УСТАНОВКЕ И ЭКСПЛУАТАЦИИ

EASYBUS
EASYRUS

BFT

COD. 035207-B_04_10/09/12

 **Руководство по УСТАНОВКЕ, ИСПОЛЬЗОВАНИЮ И ОБСЛУЖИВАНИЮ** предназначено для установщиков, пользователей и инженеров по техническому обслуживанию. Пожалуйста, внимательно прочитайте его перед установкой прибора, перед его использованием и перед обычными или внеочередными работами по техническому обслуживанию.

Не правильно выполненные операции могут быть рискованными и обозначаются следующими символами



Производитель не несет ответственность за ущерб, причиненный людям, животным или имуществу в результате применения, превышающего пределы, указанные в прилагаемом техническом описании, или использования, отличное от того, для которого изделие было разработано.

ВВЕДЕНИЕ

Боллард EASY RUS является идеальным решением для управления движением транспортных средств при соблюдении современных городских стандартов декора. Он может использоваться для приложений контроля доступа или для защиты частных областей с максимальной безопасностью.

ТЕХНИЧЕСКИЕ ХАРАКТЕРИСТИКИ

Мотор 230V±10% 50-60Гц 130Вт 10мФ 1,4 А
Интенсивность 500/24ч
Класс защиты IP67

Блок управления PERSEO CBE 230.P SD
Температура рабочая -20 +60 °C
Время работы 7 с. (EASY Ø115-500); 9 с. (EASY Ø200-700)
Вес 55 кг (EASY Ø115-500); 105 кг (EASY Ø200-700)

ОБЩАЯ БЕЗОПАСНОСТЬ

- В целях безопасности и в соответствии с действующими стандартами мы рекомендуем использовать блок управления.
- Строительные компоненты этого продукта должны соответствовать следующим европейским директивам: 2004/108/CEE, 2006/108/EEC, 2006/42 EEC и последующим поправкам. В странах, не входящих в ЕС, вышеупомянутые стандарты, а также действующие национальные стандарты должны соблюдаться для достижения хорошего уровня безопасности.
- Компания не несет ответственность за любые последствия, возникшие в результате недостаточной технической практики по установке данной автоматики.
- Не устанавливайте изделие в потенциально взрывоопасной атмосфере или там, где существует риск возгорания.
- Отключите электропитание перед выполнением любых работ по установке. Также отсоедините все буферные батареи, если они установлены.
- Установите на сеть электропитания многополярный или магнитотермический выключатель с расстоянием между контактами, равным или превышающим 3,5 мм. Также установите соответствующее защитное устройство для буферных батарей.
- Убедитесь, что дифференциальный выключатель с порогом 0,03 А установлен непосредственно перед подачей питания.
- Убедитесь, что заземление выполнено правильно.
- Установка должна выполняться с использованием защитных устройств и органов управления, предписанных стандартом EN 12978.
- Установите все устройства безопасности, фотозащиты, барьеры и т. д., которые необходимы для защиты зоны от любой опасности, вызванной раздавливанием, транспортом.
- Установите сигнальную лампу там, где ее легко увидеть, и установите предупреждающий знак рядом с автоматикой.
- Используйте только оригинальные детали для любого обслуживания или ремонта. Компания не несет ответственность за безопасность и правильную работу автоматики при использовании компонентов других производителей.
- Не модифицируйте компоненты автоматики, если это не разрешено Компанией.
- Утилизируйте упаковочный материал, пластик, картон, полистирол и т. д., в соответствии с положениями действующих стандартов. Храните нейлоновые или полистирольные пакеты в недоступном для детей месте.
- Все, что прямо не предусмотрено в настоящих инструкциях, не допускается.
- Проинструктируйте пользователя продукта о предоставляемых системах управления и ручном открытии в случае аварийной ситуации.
- Не позволяйте взрослым или детям находиться в зоне действия автоматики.
- Храните радиопульты и другие устройства управления в недоступном для детей месте, чтобы избежать непреднамеренного включения автоматики.
- Не пересекайте линию боллардов до полного их опускания.

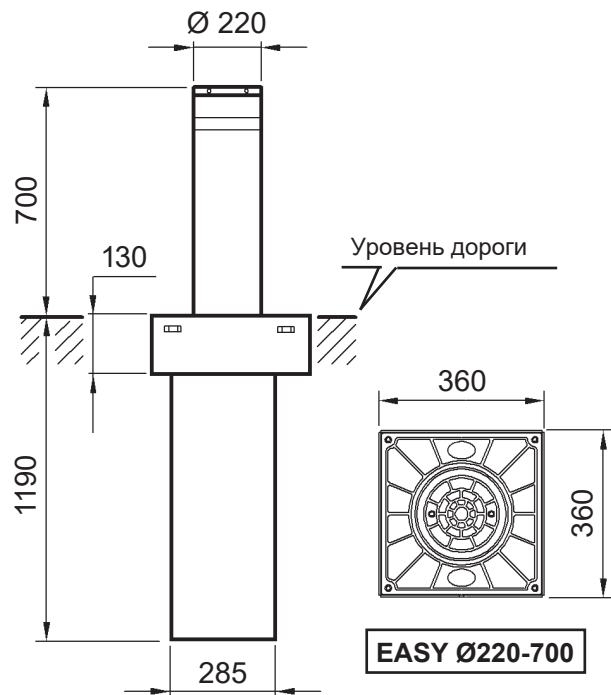
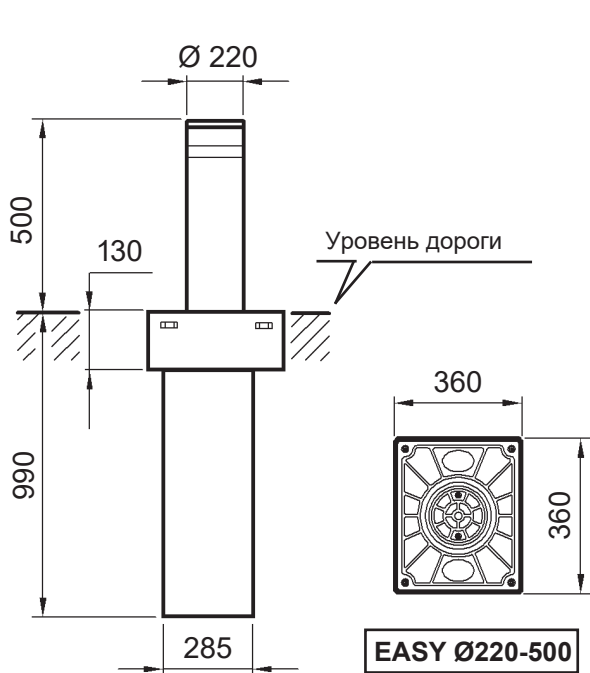
ЭКСПЛУАТАЦИЯ

- Обратитесь к "Руководству по установке и эксплуатации" блока управления PERSEO CBE 230.P SD.
- Для разблокировки, в случае аварийной ситуации, следуйте инструкциям приведенным в пункте 12.

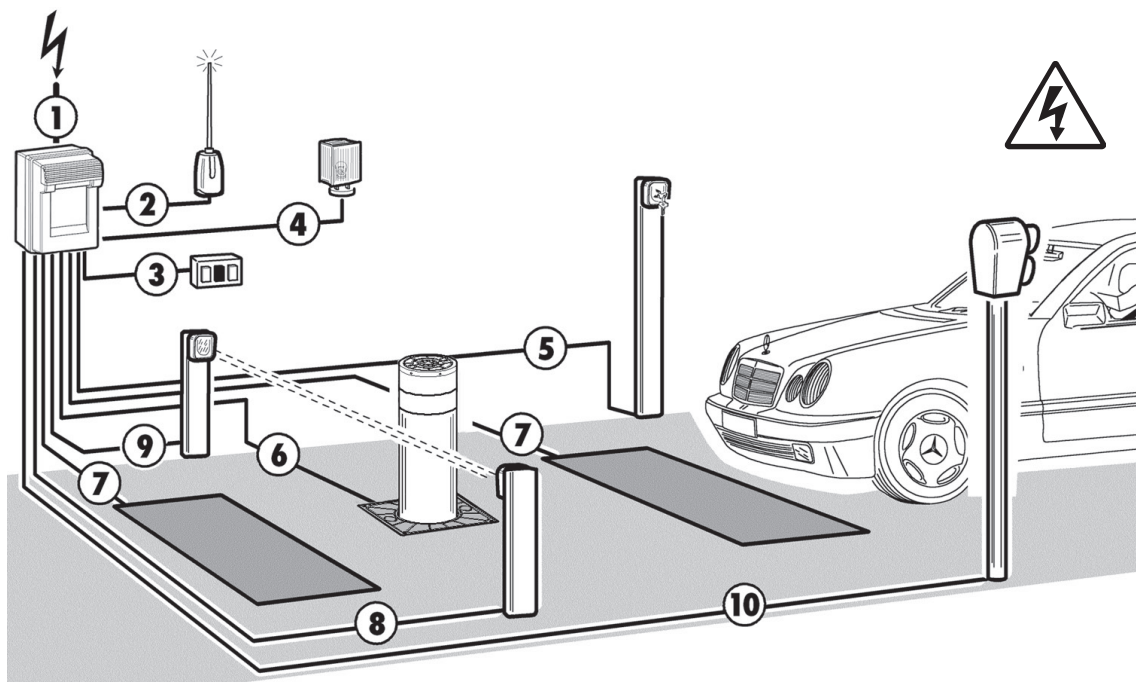
ТЕКУЩЕЕ ОБСЛУЖИВАНИЕ (Каждые 6 месяцев)

- Всегда отключайте электричество, прежде чем пытаться выполнить какие-либо работы в системе, с помощью блокируемого выключателя.
- Техническое обслуживание должно выполняться только квалифицированным персоналом.
- Визуально проверьте общее состояние износа внешних частей болларда.
- Убедитесь, что светоотражающая пленка не изношена.
- Убедитесь, что светодиоды светятся.
- Убедитесь, что аварийный маневр работает.
- Убедитесь, что блок управления и устройства безопасности в рабочем состоянии

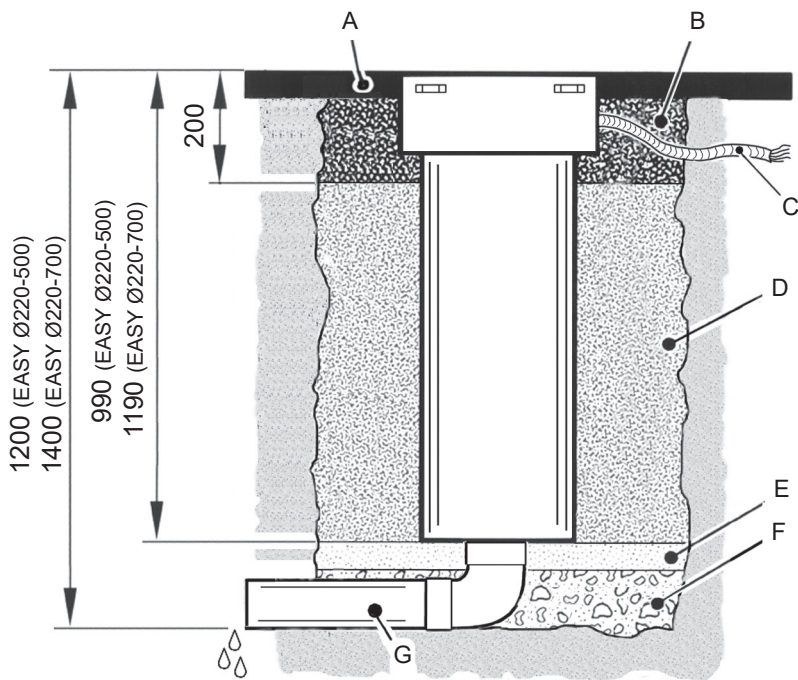
1 ВНЕШНИЕ РАЗМЕРЫ



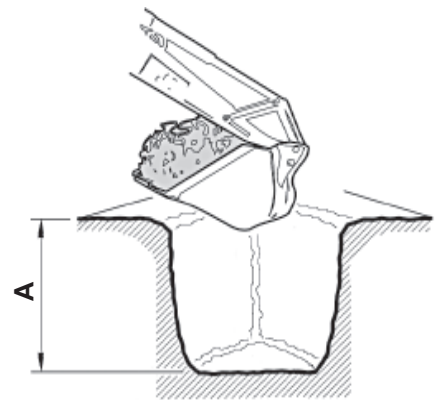
2 ПРОКЛАДКА КАБЕЛЕЙ



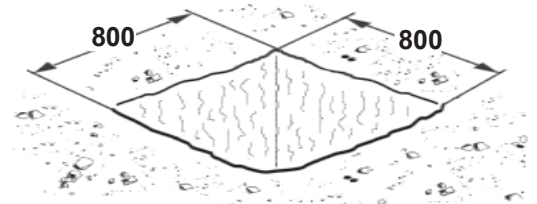
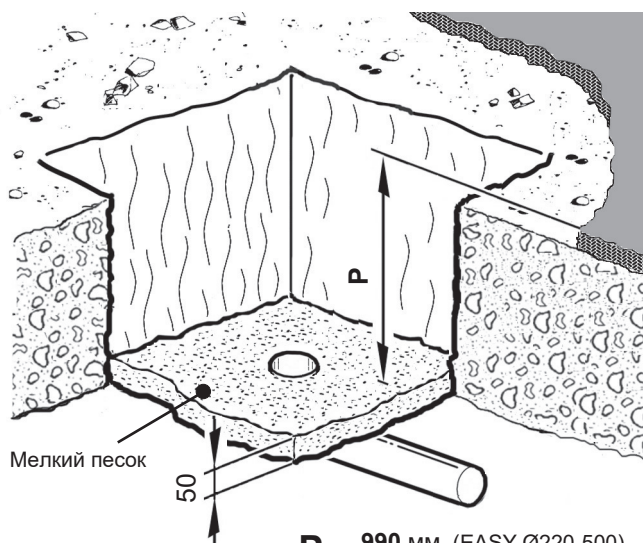
①	Однофазная сеть 220В	H05VV 2 x 1,5 + T
②	Приемник	4 x 0,5
③	Кнопочная панель управления	4 x 0,5
④	Сигнальная лампа	2 x 0,5
⑤	Ключ-выключатель	2 x 0,5
⑥	EASY - боллард	Кабель 10м в комплекте
⑦	Петля металлодетектора	RG58
⑧	Фотоэлемент-передатчик	2 x 0,5
⑨	Фотоэлемент-приемник	4 x 0,5
⑩	Светофор	3 x 0,5 + T

3**СХЕМА ФУНДАМЕНТА**

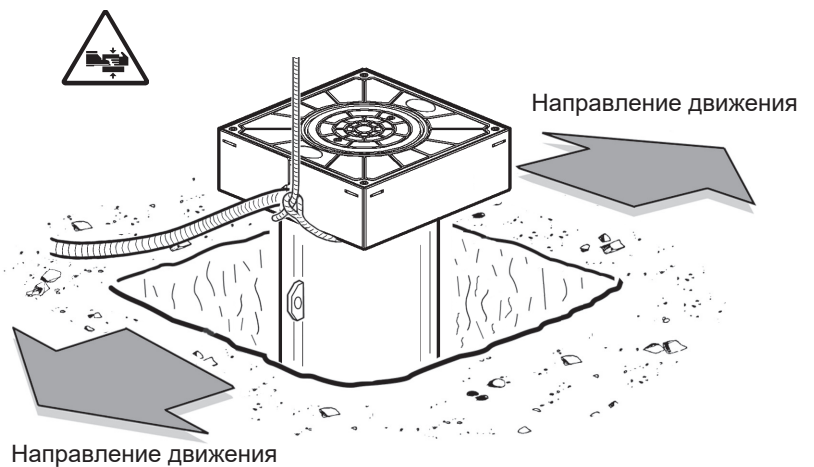
A	Дорожное покрытие
B	Цемент
C	Гофротруба Ø50
D	Утрамбованный песок
E	Мелкий песок
F	Гравий
G	Дренажная труба Ø125

4**ЯМА ПОД ФУНДАМЕНТ**

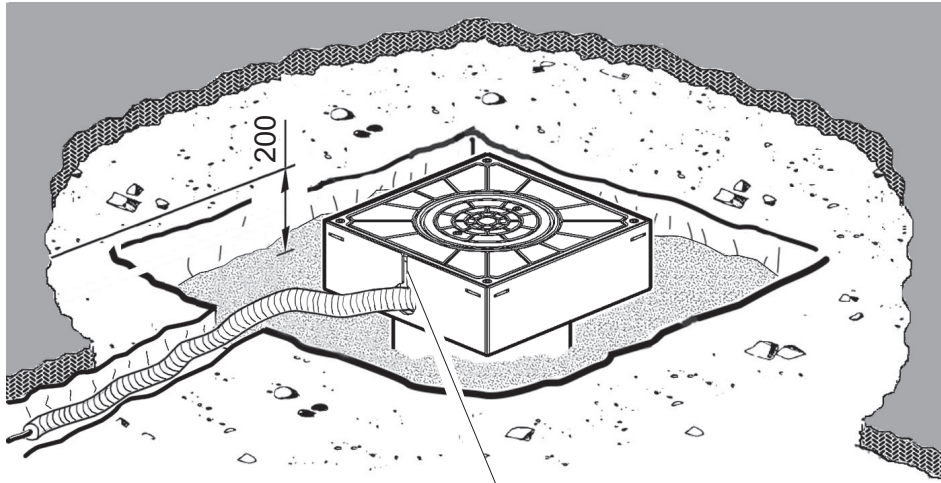
A = мин. 1200 мм (EASY Ø220-500)
 мин. 1400 мм (EASY Ø220-700)

**5****ДРЕНАЖ**

P = 990 мм (EASY Ø220-500)
 1190 мм (EASY Ø220-700)

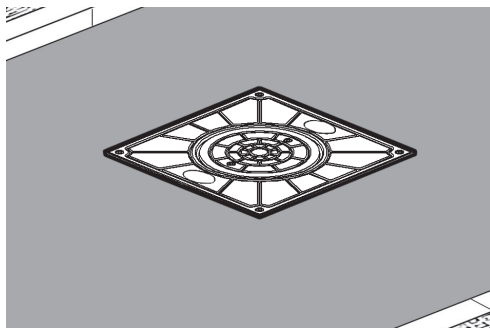
6**УСТАНОВКА БОЛЛАРДА**

7 ЗАПОЛНЕНИЕ УТРАМБОВАННЫМ ПЕСКОМ

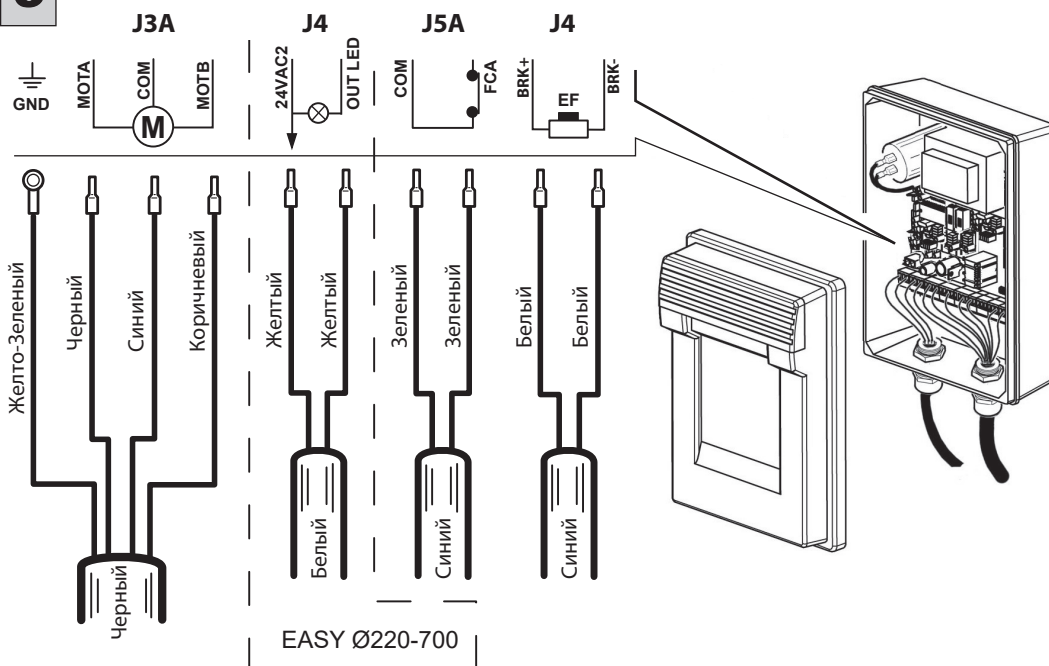


Закройте отверстие для прокладки кабелей

8 ФИНИШНОЕ ПОКРЫТИЕ

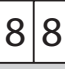



9 ПОКЛЮЧЕНИЕ К БЛОКУ УПРАВЛЕНИЯ



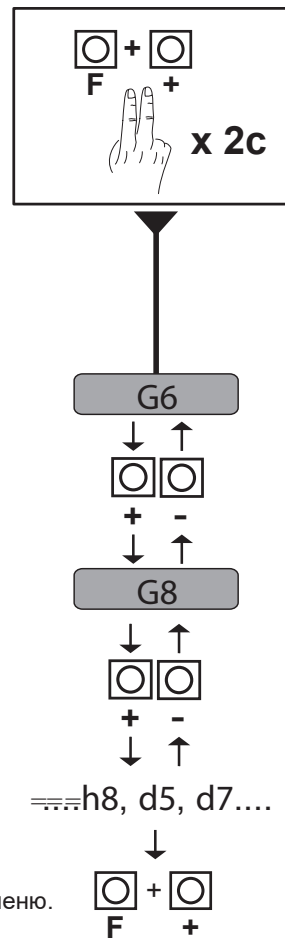
См. Руководство по установке и эксплуатации блока управления **PERSEO CBE**.

10 ВЫБОР ТИПА БОЛЛАРДА

КНОПКИ		
	+	Прокрутка вперед
	-	Прокрутка назад
	F(+)+ x2c	Вход в меню
	F(+)+	Сохранение и выход

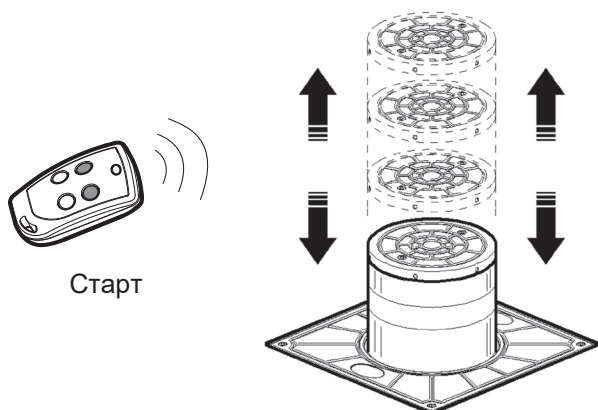
Выберите частоту сети, используя параметр *h8*.

PERSEO CBE 230.P SD	
G6	Не используется
G8	Не используется
h8	Не используется
d5	STOPPY MBV 219-500 C
d7	STOPPY MBV 219-700 C
E5	EASY Ø220-500
E7	EASY Ø220-700
F7	Не используется



Сохраните и выйдите из меню.

11 ЭКСПЛУАТАЦИЯ



12 АВАРИЙНАЯ РАЗБЛОКИРОВКА

